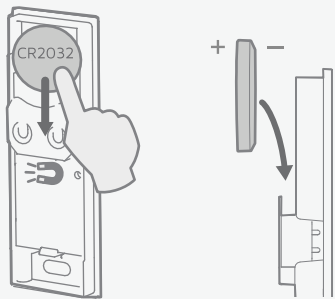


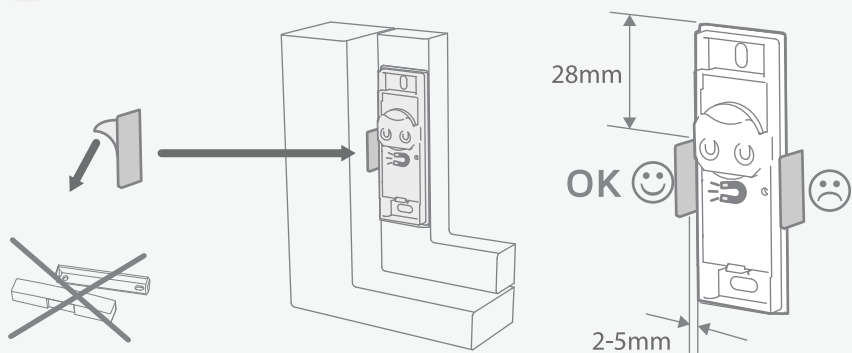


Batteri - Battery

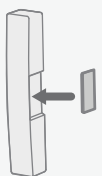


Feste på karm - Mounting on frame

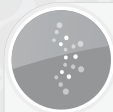
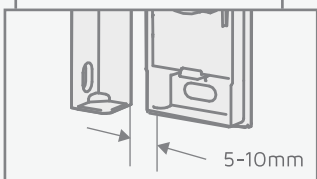
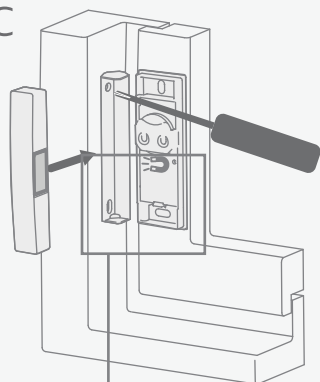
Alt.A



Alt.B

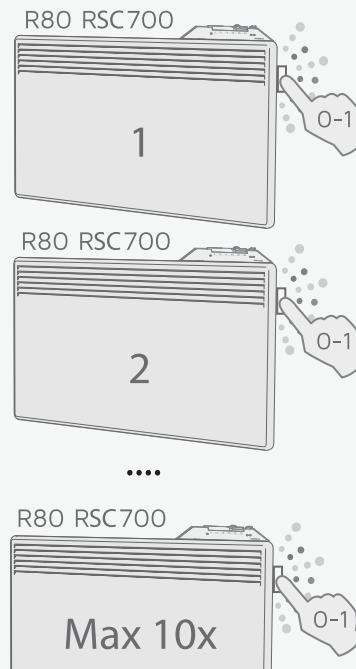
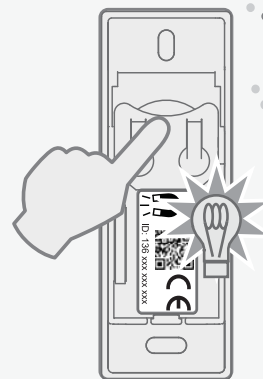


Alt.C

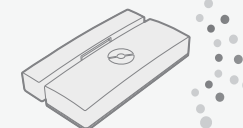


Koble mot oven Connect to heater

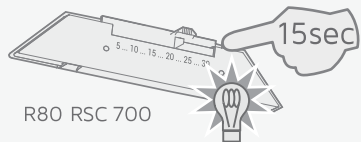
Trykk 1 gang
Press once



CR2032, 3V

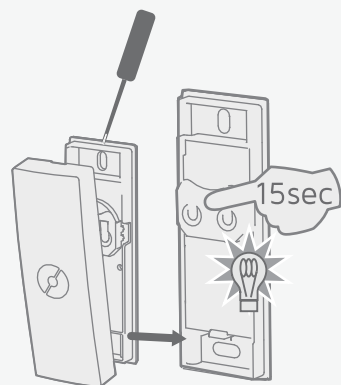


RF 868,4 MHz



R80 RSC 700

Fjerne oven
Remove heater

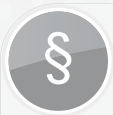


Fjerne bryter
Remove switch

NOBO
energy control

ECOSENSE MSW
Wireless magnet switch

Installasjonsveiledning
Installation guide



SAMSVARERKLÆRING (DoC).

Glen Dimplex Nordic AS erklærer herved at utstyret som er beskrevet i denne anvisningen (ECOSENSE MSW) oppfyller alle vesentlige krav og andre relevante bestemmelser i EU- direktiv 1999/5/EF (R&TTE). Ved behov for kopi av DoC kan forespørsel sendes til: email@glendimplex.no

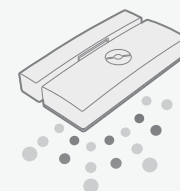
DECLARATION OF CONFORMITY (DoC).

Glen Dimplex Nordic AS declares that the equipment described in this user guide (ECOSENSE MSW), is in compliance with the essential requirements and other relevant provisions of EU Directive 1999/5/EC (R&TTE). If you require a copy of the original signed DoC, please send an E-mail to: email@glendimplex.no



GlenDimplex
NORDIC

Havnegata 24, box 16, NO-7501 Stjørdal, NORWAY
www.glendimplex.no
email@glendimplex.no



R80 RSC 700

